

Technické informace

Dálkově ovládané bílé bezúdržbové střešní okno GGU INTEGRA®



Popis

- Ovládání okna chytrým dotykovým ovladačem io-homecontrol.
- Radiofrekvenční technologie.
- Možnost naprogramovat otevírání/zavírání okna v danou dobu (čas/den), přednastavené programy.
- Prvky elektrického ovládání jsou zabudované ve střešním okně.
- Součástí ovládání okna je dešťový senzor, který automaticky zavře okno v případě deště.
- Okno je možné ovládat i manuálně.
- Možnost přímého připojení elektricky ovládaných doplňků – rolet či žaluzií.
- Snadné připojení do zásuvky pomocí 7,5 m dlouhého kabelu s vidlicí.
- Bezúdržbové provedení křídla a rámu s obými rohy.

Sklon střechy

- Lze instalovat ve sklonu od 15° do 90°.

Materiál rámu/křídla

- ThermoTechnology™ – Lepený tepelně upravený dřevěný profil (TMT) s vrstvou polyuretanu.
- Finální bílý lak UV stabilizovaný – při působení slunečního záření zůstává bílý a nemění svoji barvu (NSC S 0500-N nebo jako RAL 9003).

Kód materiálu 3---, např. GGU MK08 006621.

Materiál oplechování

Material	NCS	RAL
Lakovaný hliník (kód materiálu -0--, např. GGU MK08 006621)	S 7500-N	7043
Měď (kód materiálu -1--, např. GGU MK08 016621)	v přírodním provedení	
Titanzinek (kód materiálu -3--, např. GGU MK08 036621)	v přírodním provedení	

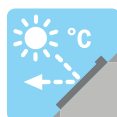
Při požadavku na jinou barvu, kontaktujte zákaznické oddělení www.velux.cz.

Stínící doplňky



Vnitřní stínění

- Zcela zatemňující roleta DML
- Zastiňovací rolety RML
- Plisované rolety FML
- Dvojitě plisované rolety FMC



Venkovní stínění

- Venkovní markýzy MML
- Venkovní rolety SML



Doplňky

- Sítě proti hmyzu ZIL

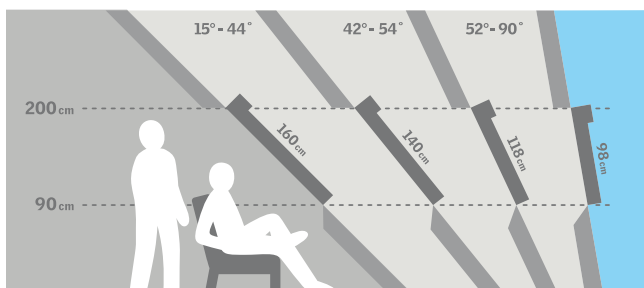
Tabulka velikostí

mm	vzdálenost B					
	550	660	780	940	1140	1340
780	GGU INTEGRA CK02 (0,22)					
980	GGU INTEGRA CK04 (0,29)		GGU INTEGRA MK04 (0,47)			GGU INTEGRA UK04 (0,91)
1180		GGU INTEGRA FK06 (0,47)	GGU INTEGRA MK06 (0,59)	GGU INTEGRA PK06 (0,75)	GGU INTEGRA SK06 (0,95)	
1400		GGU INTEGRA FK08 (0,58)	GGU INTEGRA MK08 (0,72)	GGU INTEGRA PK08 (0,92)	GGU INTEGRA SK08 (1,16)	GGU INTEGRA UK08 (1,40)
1600			GGU INTEGRA MK10 (0,85)	GGU INTEGRA PK10 (1,07)	GGU INTEGRA SK10 (1,35)	GGU INTEGRA UK10 (1,63)

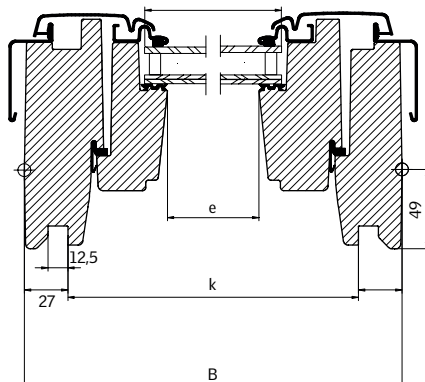
() = efektivní plocha skla, m²

Rozměry

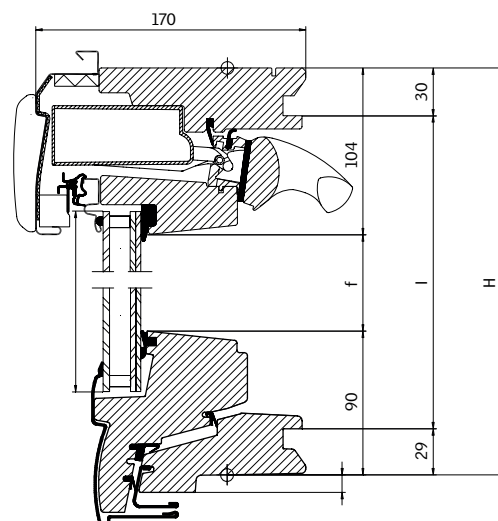
Velikost okna	Vnější rám B x H	Prosklená plocha e x f	Drážka ostění k x l
CK02	550 x 778	372 x 584	495 x 719
CK04	550 x 978	372 x 784	495 x 919
FK06	660 x 1178	482 x 984	605 x 1119
FK08	660 x 1398	482 x 1204	605 x 1339
MK04	780 x 978	602 x 784	725 x 919
MK06	780 x 1178	602 x 984	725 x 1119
MK08	780 x 1398	602 x 1204	725 x 1339
MK10	780 x 1600	602 x 1406	725 x 1541
PK06	942 x 1178	764 x 984	887 x 1119
PK08	942 x 1398	764 x 1204	887 x 1339
PK10	942 x 1600	764 x 1406	887 x 1541
SK06	1140 x 1178	962 x 984	1085 x 1119
SK08	1140 x 1398	962 x 1204	1085 x 1339
SK10	1140 x 1600	962 x 1406	1085 x 1541
UK04	1340 x 978	1162 x 784	1285 x 919
UK08	1340 x 1398	1162 x 1204	1285 x 1339
UK10	1340 x 1600	1162 x 1406	1285 x 1541



Šířka



Výška



Technické vlastnosti

		-- 66	-- 68
U_w [W/m ² K]	EN ISO 12567-2	1,0	1,1
U_g [W/m ² K]	EN 673	0,5	0,7
R_w [dB]	EN ISO 717-1	37	35
g [%]	EN 410	0,51	0,52
τ_v [%]	EN 410	0,71	0,72
τ_{UV} [%]	EN 410	0,05	0,05
Průvzdušnost [třída]	EN 1026	4	4

Zasklení

	-- 66	-- 68
Vnitřní sklo	2x3 mm lepené plavené sklo se 2 PVB fóliemi s vylepšenou zvukově-izolační schopností a selektivně reflexní vrstvou	2x3 mm lepené plavené sklo se 2 PVB fóliemi a selektivně reflexní vrstvou
Střední sklo	3 mm plavené sklo se selektivně reflexní vrstvou	3 mm plavené sklo se selektivně reflexní vrstvou
Venkovní sklo	4 mm tvrzené sklo se samočisticí vrstvou a úpravou proti rosení	4 mm tvrzené sklo se samočisticí vrstvou a úpravou proti rosení
Komora	2x12 mm	2x12 mm
Typ zasklení	trojsklo	trojsklo
Plnicí plyn	Krypton	Argon

Standardně dodávané zasklení pro jednotlivé velikosti

Kód okna	CK02	CK04	FK06	FK08	MK04	MK06	MK08	MK10	PK06	PK08	PK10	SK06	SK08	SK10	UK04	UK08	UK10
GGU INTEGRA se zasklením 66	✓	✓	✓	✓	✓	✓	✓	✓	✓	✓	✓	✓	✓		✓	✓	
GGU INTEGRA se zasklením 68	✓	✓	✓	✓	✓	✓	✓	✓	✓	✓	✓	✓	✓	✓	✓	✓	✓

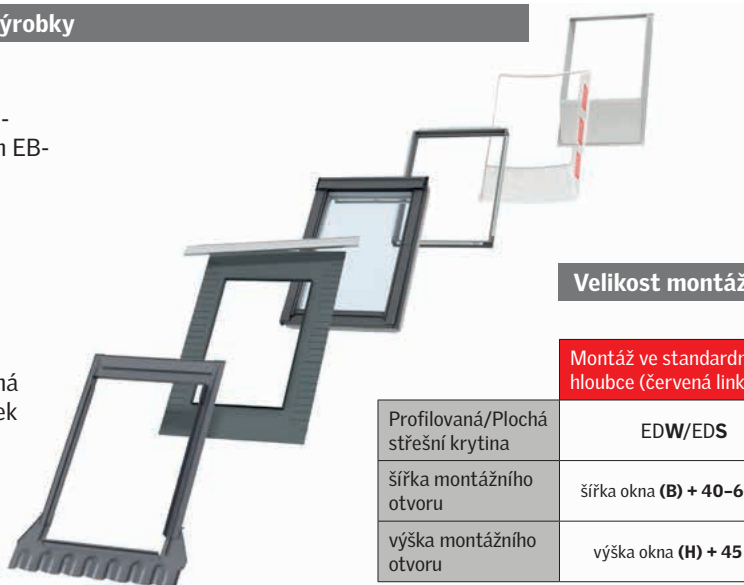
Lemování a montážní výrobky

Lemování:

- samostatná instalace ED-
 - instalace s EBY nosníkem EB-
 - sestavy EK-
- Dostupné pro standardní i zapuštěnou montáž

Montážní výrobky:

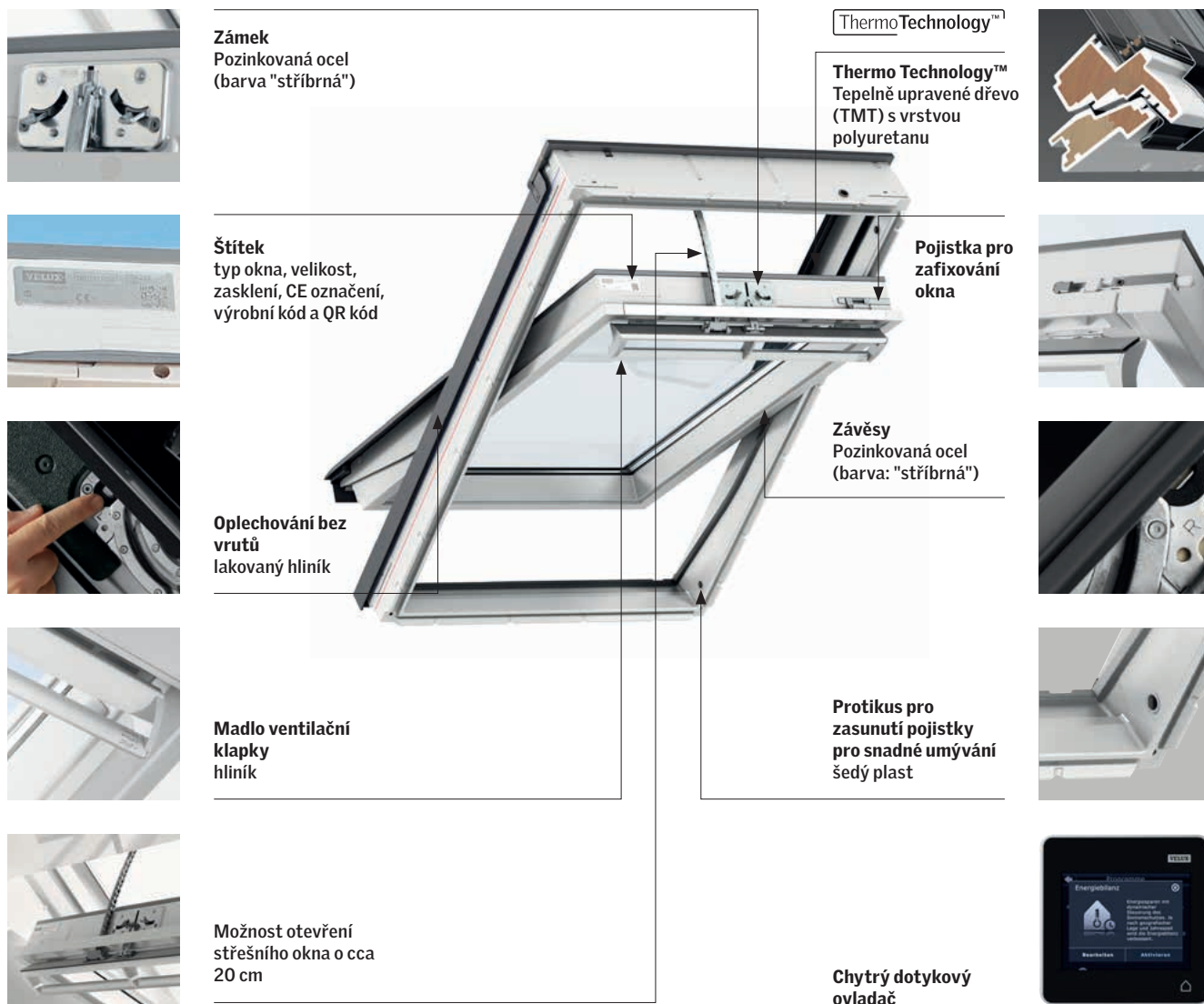
- Plisovaná manžeta a drenážní žlábek BFX
- Zateplovací rám, plisovaná manžeta a drenážní žlábek BDX 2000
- Manžeta z parotěsné fólie BBX
- Prefabrikované ostění LSB/LSC/LSD 2000



Velikost montážního otvoru

	Montáž ve standardní hloubce (červená linka)	Zapuštěná montáž o 40 mm hlouběji (modrá linka)
Profilovaná/Plochá střešní krytina	EDW/EDS	EDJ/EDN
šířka montážního otvoru	šířka okna (B) + 40–60 mm	šířka okna (B) + 50–60 mm
výška montážního otvoru	výška okna (H) + 45 mm	výška okna (H) + 145/195 mm

Viditelné znaky



Technické vlastnosti – ventilace ventilační klapkou

Vlastnosti	Střešní okna s trojsklem šířka					
	CK--	FK--	MK--	PK--	SK--	UK--
Charakteristiky proudění vzduchu [l/s]	1,2	1,3	1,5	1,7	2,1	2,4
Exponent průtoku [-]	0,63	0,63	0,63	0,63	0,63	0,63
Kapacita ventilace při 4 Pa [l/s]	2,8	3,1	3,5	4,1	4,9	5,7
Kapacita ventilace při 8 Pa [l/s]	4,3	4,8	5,4	6,3	7,6	8,9
Kapacita ventilace při 10 Pa [l/s]	4,9	5,5	6,2	7,3	8,2	10,2
Kapacita ventilace při 20 Pa [l/s]	5,5	6,2	6,9	8,1	9,8	11,5
Ekvivalentní plocha přes ventilační klapku [mm ²]	2 000	2 200	2 500	2 900	3 500	4 100
Geometrická plocha [mm ²]	2 800	3 700	4 500	6 100	7 200	10 600

Informace o cenách oken najdete na www.velux.cz, pro informace o dostupnosti velikostí a zasklení z nestandardní nabídky kontaktujte zákaznické centrum.

VELUX®

VELUX Česká republika, s.r.o.
Zákaznické centrum:
Telefon: 531 015 511

info.v-cz@velux.com
www.velux.cz